

# 鋼合成桁橋梁の床版取替えと主桁補強

## ～<sup>おつ</sup>乙津橋補強工事～

Exchange of Composite Girder's Slab and Reinforcement of Main Girder

川合 徳男  
Norio KAWAI

川田建設(株)土木・保全事業部  
技術部技術課

前島 真二  
Shinji MAEJIMA

川田建設(株)土木・保全事業部  
工事部工事課係長

あきる野市乙津地区の秋川渓谷流域は、キャンプ場などがあるリゾート地である。ここでは観光基盤施設の建設が予定されており、工事車両の通行および観光アクセス道路の確保が必要となった。乙津地区は秋川渓谷を挟んで松原街道の反対側であり、アクセス道路の候補として挙げられた既設橋梁「乙津橋」は、耐荷力不足のために主桁補強および床版取替えが必要であった。しかし乙津橋は合成桁であり、床版撤去時の主桁の座屈が懸念された。そこで安全・急速に床版を撤去することができる重機を選定し、また歪みゲージによって応力測定を行いながら床版を撤去した。

キーワード：床版取替え、主桁補強、鋼合成桁、歪みゲージ、キャンパー

## 1. はじめに

本工事は観光施設（建設予定）へのアクセス道路確保のため、既設橋梁「乙津橋」の主桁補強および床版の取替えを行うものである。本橋は設計活荷重TL-14で合成桁として設計されており、昭和39年に竣工した。適用基準は「鋼道路橋設計示方書（S31.5）」である。この時代は鋼材をできるだけ少なくして経済性を追求するいわゆる競争設計が橋梁製作会社の間で行われ、剛性の小さい橋梁が造られた時代である。また当時の示方書にしたがって設計されたRC床版は配力筋不足による橋軸直角方向のひび割れが多く見られており、主桁に発生する曲げ圧縮応力の一部を床版に負担させる合成桁においては構造部材としての機能が不安定となりやすい<sup>1)</sup>。

本橋は地域住民の生活道路として使用されてきており、交通量・交通荷重とも非常に少なく現在まで問題なく供用されてきた。しかし観光アクセス道路としての使用を考慮すると現行示方書のA活荷重に耐える必要があり、現状では主桁、床版とも許容応力を超過する。このため主桁補強と床版取替えを行うこととなった。

本橋の諸元（竣工時）は以下のとおりである。

橋 長：40.7 m  
支 間 長：40.0 m  
有効幅員：4.0 m

形 式：鋼単純活荷重合成鋼桁橋（1径間）  
設計活荷重：TL-14（二等橋）

## 2. 施工上の問題点と撤去方法の選定

主桁の補強は補強フランジを高力ボルトで添接することによって行う（図1）。補強フランジの取付けを床版撤去前に行った場合、補強鋼板は荷重の増加分に対してのみ応力分担することになり補強効率が悪い。図2に補強順序による応力度の違いを概念図として示す。このように床版撤去前に補強鋼板を取り付けた場合、床版撤去時に補強鋼板に圧縮応力が発生し、主桁応力の減少を拘束するように働く。また床版厚は現況160 mmのRC版から200 mmの場所打ちPC版となり、地覆幅も大きくなるた

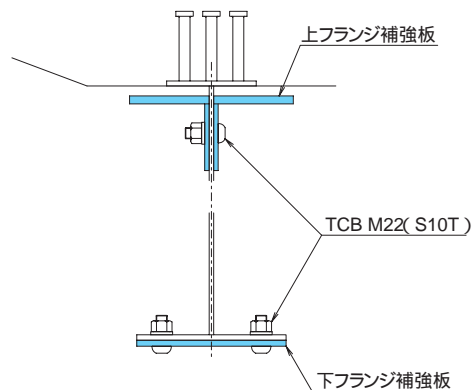


図1 補強フランジ概要

め死荷重が増加する（図3）。このため主桁補強は活荷重の増分に対応するだけでは不十分である。よって補強鋼板の取付けは、床版撤去が完了して死荷重をとり除いてから行う必要があった。

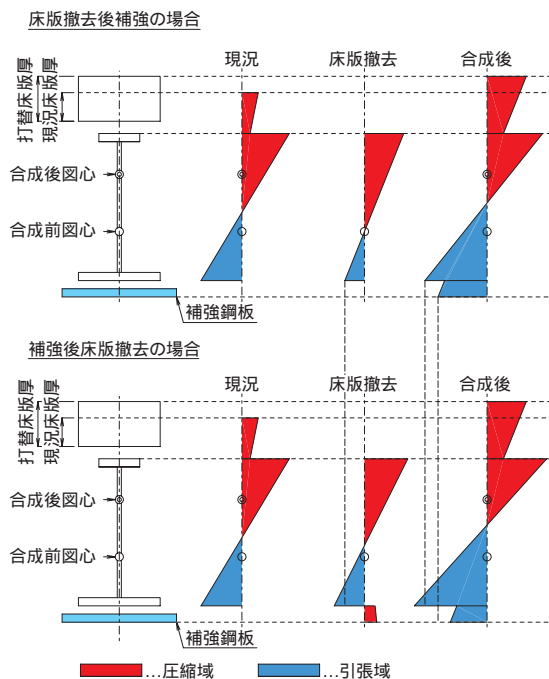


図2 補強順序による応力度の違い

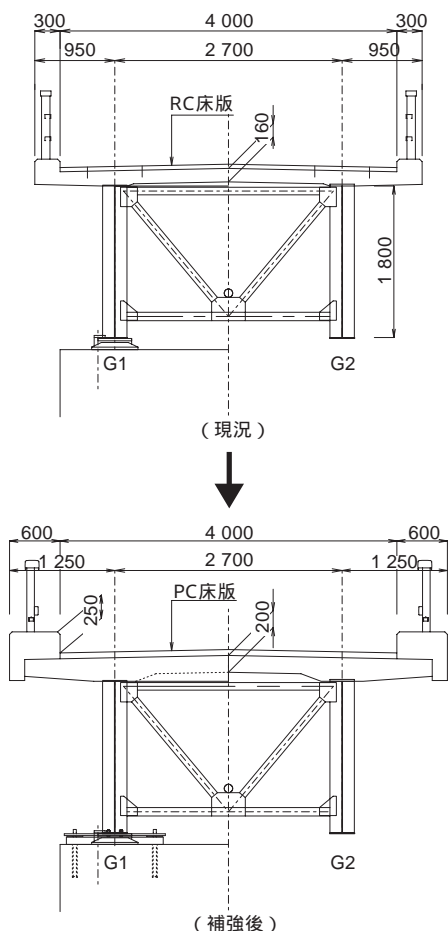


図3 現況床版と取替え床版の寸法

しかしこの場合無補強で床版撤去をすることになり、床版撤去段階において主桁の断面性能を著しく落とすことになる。後述するように床版の撤去に際しては活荷重（履带式クレーン、撤去床版搬出用トラックおよびコンクリートカッター）が作用するので、床版撤去済み断面が応力超過となるおそれがある。特に合成桁では一般に引張フランジより圧縮フランジが小さいことが多く、施工時の作用荷重により鋼桁の上フランジに大きな曲げ圧縮応力が発生し、上フランジが横方向に変形する横倒れ座屈が懸念される。

そこで床版撤去の各段階における主桁の応力を算出し、許容応力を超えないような重機の選定を行った。また撤去時には主桁に歪みゲージを貼り付け発生応力を計測し、許容応力を超えないよう監視しながら床版の撤去を行った。また床版コンクリート打設においては補強鋼板によって主桁の断面性能が確実に向上していないと、細長比の大きい圧縮フランジは横倒れ座屈するおそれがある。そこで補強鋼板にも歪みゲージを取り付け、コンクリート打設による応力が補強鋼板に確実に伝わっているか確認しながら施工した。

### 3. 施工手順と応力測定方法

#### (1) 施工条件と施工手順

現場はアプローチ部に支間中央まで届くクレーンを据え付ける場所がない。そこでコンクリートカッターによって小割りした床版を小型の履带式クレーンで吊り上げてトラックに載せて搬出するという方法を取ることにした。このため床版撤去時の作用活荷重としてコンクリートカッター、履帯クレーンおよび切断床版搬出用のトラックが残った床版に作用する。残った床版の剛度を保ち、圧縮フランジの許容応力低減を防ぐため主桁上の床版は必要な幅だけ残すようにカッターをいれることにした。床版の切断撤去終了後、主桁上に残った床版を人力では取り取る。この段階では重機が主桁に載荷されないため、主桁の座屈に対する安全性が確保される。

床版撤去の手順は図4に示すフローのようになる。

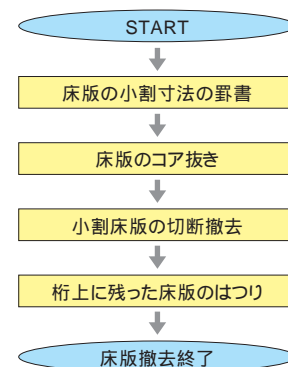


図4 床版撤去フローチャート

小割りした床版は図5のような金具を製作し、床版をコア抜きして金具を取り付けて吊り上げることにした。床版撤去順序は図6のような要領で行う。このように未撤去床版部分にクレーンが載荷されるので、撤去は一つずつ行う。またカッター切断は、床版を吊り上げた状態で行う。

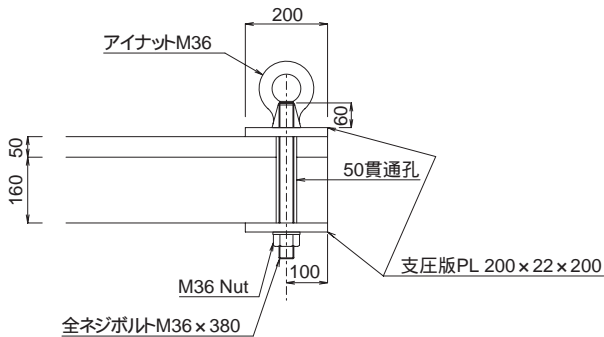


図5 床版吊り金具

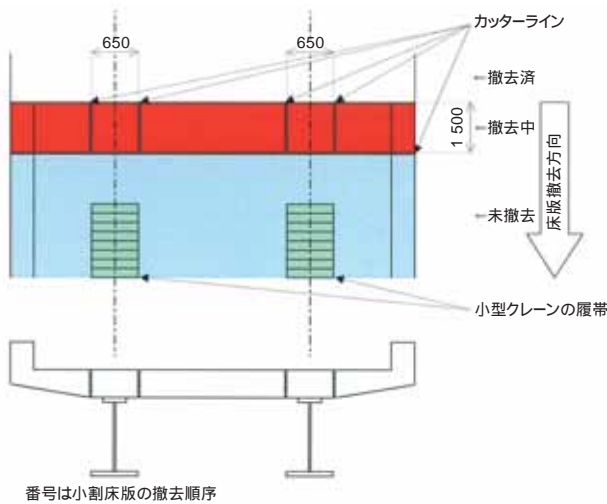


図6 床版撤去順序

## (2) 重機の選定

重機の選定は、床版撤去の段階ごとに主桁応力を算出し、全段階において許容応力を超過することなく床版撤去可能な重機の組合せを試行錯誤により探り当てることによって行った。安全をみて履帯クレーンは撤去床版を吊り上げた状態の反力を、トラックはその定格積載荷重の満載状態の反力を採用した。コンクリートカッターと履帯クレーンは集中活荷重として、トラックはT荷重として残った床版上を動き回るものとして検討した。その結果以下の選定となった。

- ・ コンクリートカッター500 Kg x 2台
- ・ 4.9t履帯クレーン
- ・ 2tトラック

また、死荷重として特に吊り足場の荷重を考える必要があるので、アルミ足場板を使用するなど死荷重の低減に配慮した。床版の小割寸法は履帯クレーンや搬出用トラックの能力を超えないように留意し、1.5 m間隔で切断

するものとした。また主桁上に残す床版の幅は650 mmとした。

本橋は主桁断面と作用モーメントの関係上、支間1/4点が最も不利になる(図7)。この部分が最大の応力を示す床版撤去段階における応力を表1に示す。表中で「(2)合成後」に示す応力は、図7中の断面の床版が撤去された状態の剛度で算出している。なお許容応力は合成前・後のみならずクリープや乾燥収縮による応力を考慮した場合も含めて割り増し係数を1.25(施工時荷重)とした。

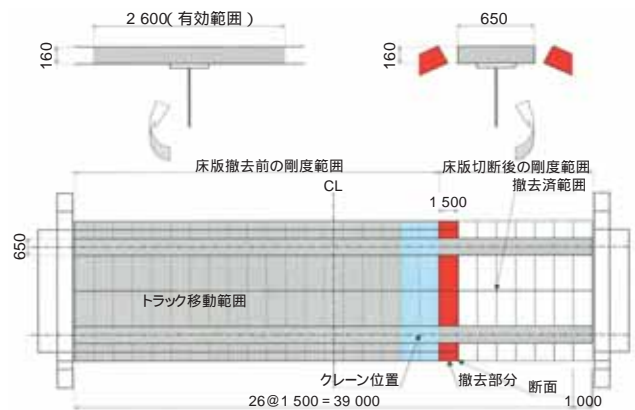


図7 圧縮応力最大となる床版撤去段階の模式図

表1 圧縮応力最大となる床版撤去段階の応力表

作用力	曲げモーメント	断面番号				
		合成前	合成後	せん断力		
		kN・m	1 789			
		kN・m	1 058			
		kN・m	258			
応力度	(1)合成前	作用応力度	N/mm <sup>2</sup>	-	-170.5	113.2
		許容応力度	N/mm <sup>2</sup>	-	-183.3	231.3
	(2)合成後	作用応力度	N/mm <sup>2</sup>	-5.1	-28.2	49.3
		許容応力度	N/mm <sup>2</sup>	-8.6	-231.3	231.3
	(1)+(2)	作用応力度	N/mm <sup>2</sup>	-5.1	-198.7	162.5
		許容応力度	N/mm <sup>2</sup>	-8.6	-231.3	231.3
	(3)クリープによる応力度	N/mm <sup>2</sup>	0.3	-8.7	2.1	
	(4)乾燥収縮による応力度	N/mm <sup>2</sup>	0.3	-23.9	6.1	
(1)+(2)+(3)+(4)	作用応力度	N/mm <sup>2</sup>	-4.4	-231.3	170.7	
	許容応力度	N/mm <sup>2</sup>	-8.6	-231.3	231.3	

応力の符号は引張を正とする。

## (3) 応力測定方法

主桁に発生した応力は、歪みゲージによって測定する。ただし歪みゲージの特性上取付け時からの差分しか計測することができない。そこで歪みゲージ取付け時に発生しているであろう主桁応力を計算し、計測値との和をもって発生応力とした。ある時点Sでの発生応力  $\sigma_s$  は以下のように表される。

$$\sigma_s = \sigma_1 + E(\epsilon_s - \epsilon_1) \quad (1)$$

E : 鋼材のヤング係数 (= 200 GPa)

$\sigma_1$  : 取付け時の計算上の発生応力

$\epsilon_1$  : 取付け時の歪み

$\epsilon_s$  : 時点Sでの歪み

歪みゲージ取付け位置を図8に示す。G1桁の支間中央と支間1/4点の断面をとり、上フランジと下フランジの応力を測定した。床版撤去終了後に歪みゲージを撤去し、

補強板取付け後に補強フランジを含む4点の応力を測定した。

また確認のため支間中央のキャンバーを測定し、段階毎に設計上のたわみ量と大差ないか確認することにした。

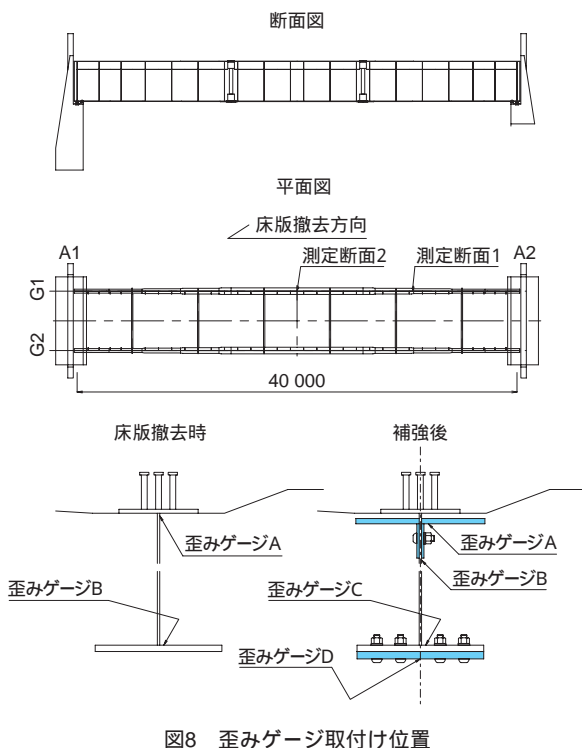


図8 歪みゲージ取付け位置

#### 4. 応力測定の結果と考察

##### (1) 施工に際して

床版の撤去作業は様々な仮定に基づいて行われている。よって作業にあたって設計上必ず守らなくてはならない事項を列挙し、徹底した。全体の工程は図9に示すフローで行う。

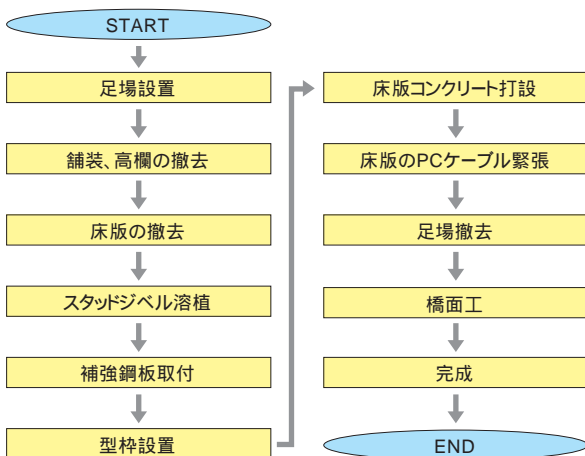


図9 全体工程フロー

床版の切断撤去状況を写真1に示す。床版撤去後に補強鋼板を写真2、写真3のように取り付けた。



写真1 床版撤去状況



写真2 下フランジ補強板取付け状況(断面変化部)



写真3 上フランジ補強板

##### (2) 床版撤去時

G1桁支間1/4点の床版撤去時における応力測定結果を表2および図10、図11に示す。ここに示した応力はクリープと乾燥収縮による応力を考慮していない。よって表1の(1)+(2)の応力でもって比較する。表2より応力はほとんど計算値どおりの値となっていることが確認できる。クリープと乾燥収縮による実際の応力が計算値以下であると想定すれば、問題ないと思われる。実際主桁を損傷

することなく床版の撤去は完了することができた。床版を撤去するにしたがって死荷重が減じられカンバーが上がっていくが、この測定結果を表3に示す。なおここでの測定結果は現況を0とした相対値である。このようにカンバーの挙動も概ね計算どおりであることが確認できる。

表2 床版撤去時応力計測表（測定断面1）

桁			G1			
断面位置			G1桁支間1/4点			
測点記号			A (Web上端)		B (L-Flg上面)	
基準応力			-175.9		144.3	
許容応力(施工時)			-231.3		231.3	
床版撤去状況	日付	時刻	歪み	発生応力	歪み	発生応力
			$\times 10^{-6}$	sc	$\times 10^{-6}$	st
基準測定*	1/20	8:09:39	0	-175.9	0	144.3
応力最大	1/20	13:33:13	-118	-198.1	94	162.0
	1/20	16:59:16	59	-164.8	58	155.2
	1/21	16:35:49	33	-169.7	11	146.4
	1/22	15:24:33	60	-164.6	-45	135.8
半分終了	1/24	17:18:12	86	-159.7	-102	125.1
	1/25	15:42:38	111	-155.1	-125	120.8
	1/26	14:13:53	120	-153.4	-145	117.1
	1/27	11:45:12	158	-146.2	-203	106.2
撤去完了	1/28	10:13:45	187	-140.8	-208	105.2
斫り完了*	2/3	9:58:08	411	-98.7	-382	72.6

\*印は活荷重非載荷  
応力の符号は引張を正とする。

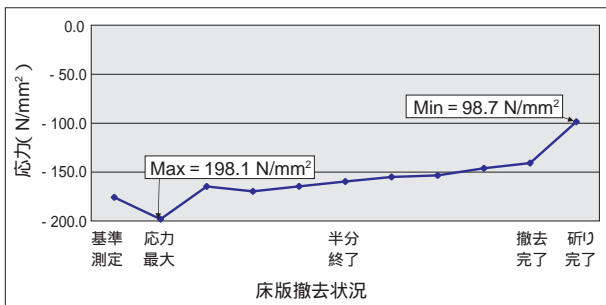


図10 床版撤去時応力変化図（測定断面1のゲージA）

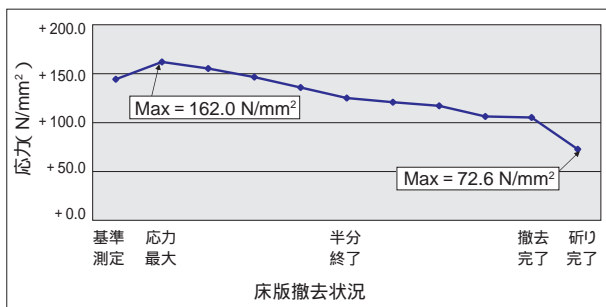


図11 床版撤去時応力変化図（測定断面1のゲージB）

表3 G1桁支間中央のたわみ量（現況から撤去まで）

工程の段階	たわみ量(mm)	
	工程の段階	工程の段階
現況(死荷重)	0.0	0.0
足場架設後	7.3	6
床版切断撤去完了後	-34.9	-35
床版はつり撤去完了後	-90.8	-82

下向きを正

### (3) 床版コンクリート打設時

床版打設時には写真4、写真5のように歪みゲージを取付けた。G1桁支間中央の応力測定結果を表4、表5および図12、図13に示す。コンクリート自重による応力は補強後断面の剛度によって計算される応力以下であるので、補強鋼板の効果はあると判断できる。

床版コンクリート打設完了後は主桁を塗装施工するため歪みゲージは撤去した。そこでこれ以降はカンバーの挙動を確認した。表6は型枠設置前を0としたたわみ量の相対値を示している。計画たわみ量は床版が合成された断面にて算出してあり、実際のカンバー値と比較的一致していたので、床版の合成効果が発現していると判断した。



写真4 下フランジ補強板に取り付けた歪みゲージ



写真5 上フランジ補強板に取り付けた歪みゲージ

表4 床版打設時応力計測表（測定断面2ゲージA,B）

桁		G1				
断面位置		支間中央				
補強部位		上フランジ側				
測点記号		A (補強U-Flg下面)		B (Web上端より170mm下)		
型枠設置まで(水道管本体含む)		- 69.3		- 58.1		
鉄筋		- 9.0		- 7.5		
コンクリート打設分		- 89.8		- 75.2		
予定最大応力( + + )		- 168.1		- 140.8		
許容応力(常時)		- 185.0		- 185.0		
床版撤去状況	日付	時刻	歪み x10 <sup>-6</sup>	発生応力 sc1	歪み x10 <sup>-6</sup>	発生応力 sc2
(基準)	3/1	14:47:49	0	- 69.3	0	- 58.1
半分終了	3/7	10:36:44	- 83	- 84.9	- 180	- 91.9
3/4終了	3/7	11:22:42	- 135	- 94.7	- 317	- 117.6
打設完了	3/7	12:14:57	- 140	- 95.6	- 342	- 122.3

応力の符号は引張を正とする。

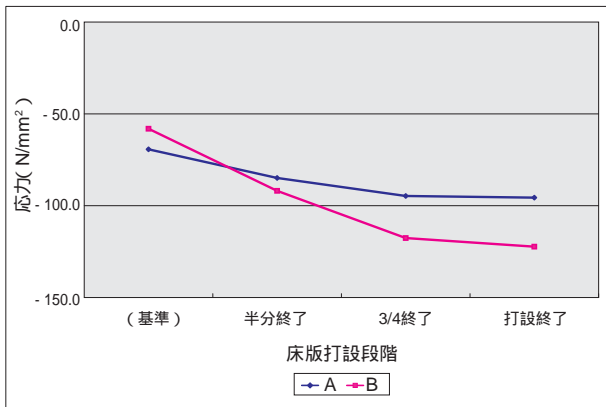


図12 床版打設時応力変化図（測定断面2）

表5 床版打設時応力計測表（測定断面2ゲージC,D）

桁		G1				
断面位置		支間中央				
補強部位		下フランジ側				
測点記号		C (Web下端)		D (補強L-Flg下面)		
型枠設置まで(水道管本体含む)		44.2		44.2		
鉄筋		5.7		5.7		
コンクリート打設分		57.3		57.3		
予定最大応力( + + )		107.2		107.2		
許容応力(常時)		185.0		185.0		
床版撤去状況	日付	時刻	歪み x10 <sup>-6</sup>	発生応力 st1	歪み x10 <sup>-6</sup>	発生応力 st2
(基準)	3/1	14:47:49	0	44.2	0	44.2
半分終了	3/7	10:36:44	103	63.5	163	74.8
3/4終了	3/7	11:22:42	188	79.5	287	98.1
打設完了	3/7	12:14:57	212	84.0	318	103.9

応力の符号は引張を正とする。

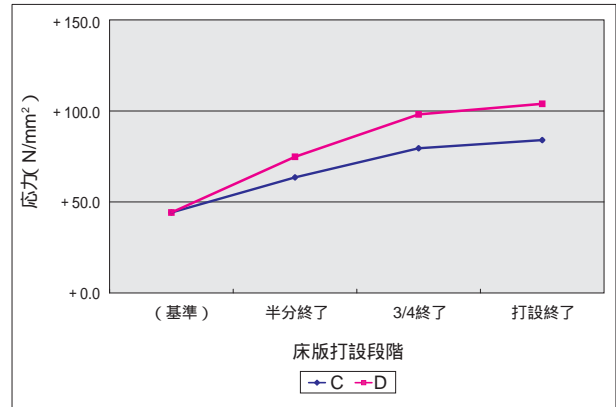


図13 床版打設時応力変化図（測定断面2）

表6 G1桁支間中央のたわみ量（型枠設置前から完成まで）

工程の段階	たわみ量 (mm)	
	計画値	実測値
型枠設置前	0	0.0
型枠設置後	12	12.0
鉄筋+PC鋼棒	19	19.0
床版打設	91	83.0
橋面工	111	104.0
型枠足場撤去	101	94.0

下向きを正

## 5. おわりに

本橋のような昭和30年代に竣工した合成桁橋は2005年度より次々に竣工50年を迎えることになる。橋梁の老朽化、損傷、道路を取り巻く環境（交通量、車両重量）の変化により寿命を迎える橋梁がこれから増えてくることになるが、昨今の経済情勢から簡単に架け替えることのできない状況である。よってこのような合成桁橋梁の主桁補強・床版取り替え工事の需要は高まってくると考えられる。前述したようにこの頃に架設された橋梁は設計

的な問題を多く抱えているが、有用で安全な撤去方法を示すことができたと考える。

今回の施工ではなるべく主桁に負担をかけないように、薄く耐久性のある場所打ちのPC床版に取り替えた。しかし条件が許せばプレキャストパネル系の床版を選定することにより、より急速な施工が期待できる。この場合は本稿で示した撤去方法と同様な方法でパネル敷設を行うことができる。ただし主桁端部ではスタッドジベルの量が増えるので一般に場所打ちになってしまい、小型クレーンが渡ることができない。これに関しては今後の課題としたい。

## 参考文献

- 1) 多田：保全技術者のための橋梁構造の基礎知識，鹿島出版会，2005.1.